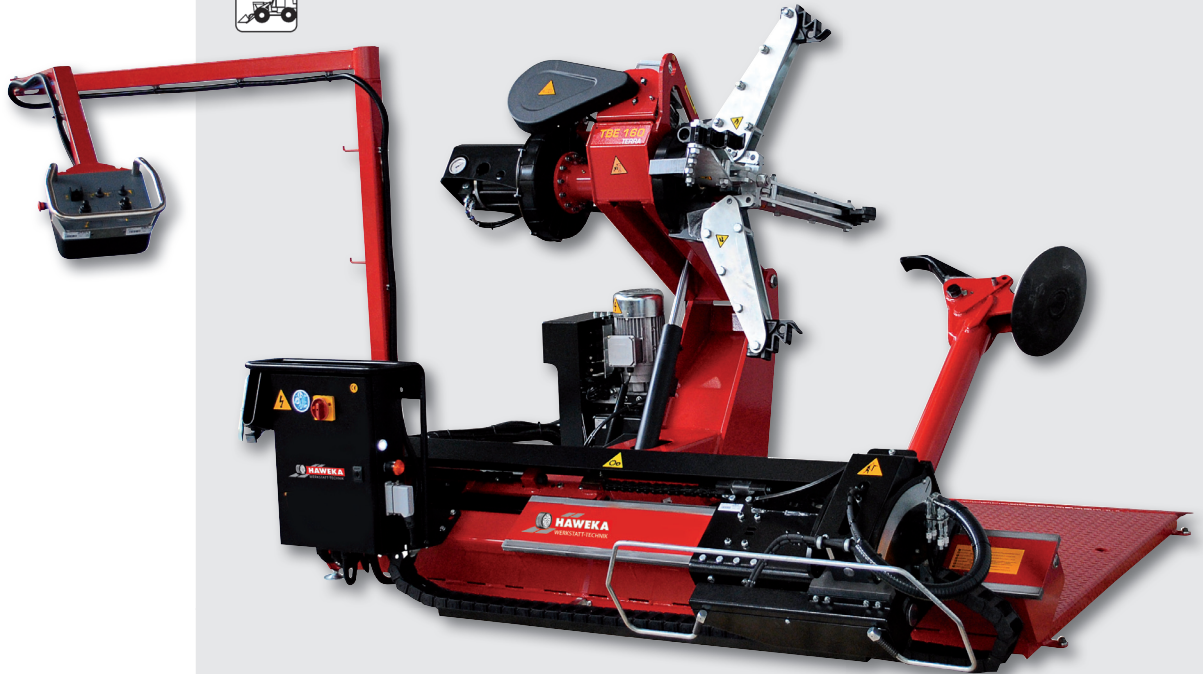




HAWEKA TBE 160 TERRA

HAWEKA TBE 160 TERRA – Artikel-Nr. MAMFTBE160S

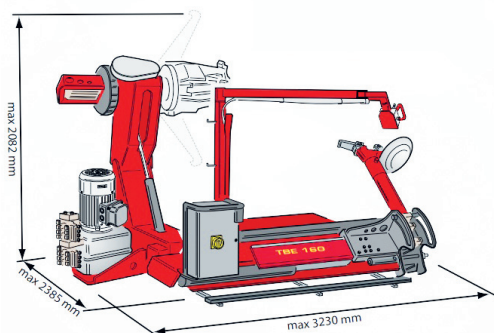


Standardzubehör

- Montagehebel, 500 mm
- Montagehebel, 1.800 mm
- Montierhilfe
- Sprengringhalteklammer

Leistungsmerkmale

- Professionelle Maschine für gehobene Ansprüche
- Bearbeitung des Rades in der Senkrechten
- Aufnahme des Rades ohne Anheben
- Selbstzentrierendes Spannfutter für alle Arten von Lkw-Felgen
- Schwenkbares Steuerpult mit großem Radius
- Werkzeugarm und Spannvorrichtung laufen gegenläufig synchron, bei Bedarf mit doppelter Geschwindigkeit
- Ein- und Ausschwenken des Montagearmes hydraulisch
- Drehen des Montagekopfes hydraulisch
- Drei Drehgeschwindigkeiten und zwei Drehrichtungen



Technische Daten

Spannbereich	14 - 44 Zoll (mit Verlängerung bis 60 Zoll)
max. Radgewicht	2,0 t
max. Radbreite	1.600 mm
max. Raddurchmesser	2.700 mm
Abdrückkraft	4.000 kg
Motor	3,3 - 4,0 kW
Maße H x T x B	2.085 x 2.385 x 3.230
Versandgewicht	1.500 kg
Stromversorgung	400 V