



HAWEKA TBE 155 N

HAWEKA TBE 155 N – Artikel-Nr. MAMFTBE155N



**ENERGY
SAVING**



Alle Versionen serienmäßig mit Energiespar-Funktion „ENERGY SAVING“: schaltet das Hydraulikaggregat bei Nichtbenutzung ab und startet es wieder bei Betätigung einer Funktion.

Leistungsmerkmale

- Elektrohydraulische Reifenmontiermaschine geeignet für LKW, Busse, Traktoren und Erdbewegungsmaschinen von 14 - 52 Zoll Felgendurchmesser
- Bearbeitung des Rades in der Senkrechten
- Aufnahme des Rades ohne Heben
- Selbstzentrierendes hydraulisches Spannfutter für alle Arten von LKW-Felgen mit 2 Drehgeschwindigkeiten
- An der Maschine angebrachtes schwenkbare Steuerpult mit großem Aktionsradius
- Schnelles Ein- und Ausschwenken des Montagearmes durch Fußpedal-Entriegelung
- Werkzeugwechsel mit Schnellentriegelung

Technische Daten

Spannvorrichtung	14 - 46 Zoll (bis 56 Zoll mit optionalen Verlängerungen)
min. Felgenlochdurchmesser	100 mm
Abdrückkraft	27.000 N
max. Reifenbreite	1.065 mm
max. Reifendurchmesser	2.300 mm
Hubkraft Zylinder "Rad Heben"	1.600 kg
Getriebemotor	1,3/1,8 kW Drehstrom
Pumpenmotor	1,5 kW Drehstrom
Länge	1.980 bis 2.450 mm
Breite	1.700 bis 2.300 mm
Gewicht	782 kg

Optionales Zubehör:



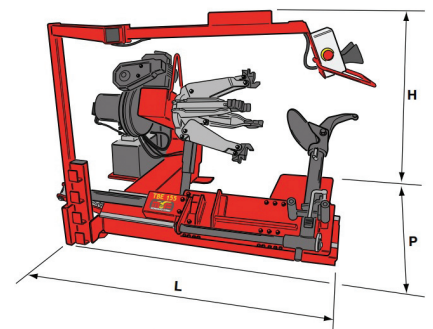
MFZ8-12100155
Verlängerungen für TBE 155
(1 Satz = 4 Stück) bis 56 Zoll
Spannbereich für EM-Reifen



MFZ8-12100156
Spannbacken für Alufelgen
für TBE 155 (1 Satz = 4 Stück)
aus Aluminium mit Kunst-
stoffeinsätzen



MF0-12300201
Pneumatischer Wulstab-
drücker DM 120 für EM-Reifen



	min	max
H	970	1550
L	1980	2450
P	1700	2300

Standard-Zubehör

Montagehebel,
kurz MFZ33011565

Montagehebel,
lang MFZ36008803

Montierhilfe MFZ32008914