



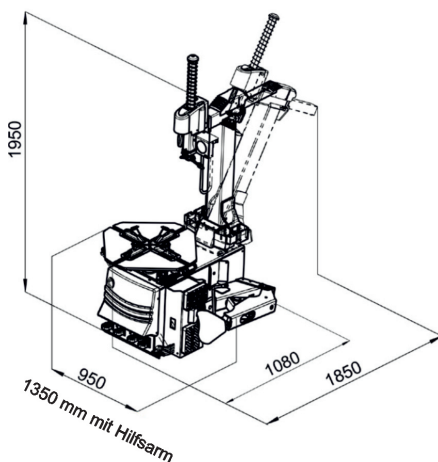
## HAWEKA JET AS 724

HAWEKA JET AS 724 – Artikel-Nr. MBAS724



### Leistungsmerkmale

- Automatische Reifenmontiermaschine für Pkw, L-Lkw und Motorräder (z. T. mit Motorradzusatzklauen)
- Pneumatisch betätigte stabile Montagesäule mit einstellbarer Rollenführung
- felgenschonende Demontage und Montage durch automatische Abstandseinstellung des Montagekopfes beim Verriegeln
- Doppelt wirkender Abdrückzylinder mit einstellbarer Öffnungsweite
- Spannteller mit 2 Drehrichtungen und zwei Drehgeschwindigkeiten im Rechtslauf
- an der Montagesäule montierter Reifenfüller mit Fußbetätigung (drucküberwacht, max 4,2 bar)
- Montage-Hilfsarm ausgestattet mit:
  - Wulstrolle am Montagekopf
  - dynamischem Wulstniederhalter
- im Lieferumfang sind Kunststoffschutz für Montagekopf, Spannbacken und Abdrückschaufel enthalten



### Technische Daten

Elektromotor	0,8/1,1 kW, 230V, 50 Hz
Drehgeschwindigkeit	7 und 14 U/min
Felgenspannung außen	10 - 24 Zoll
Felgenspannung innen	12 - 27 Zoll
Raddurchmesser max.	1.160 mm
Felgenbreite max.	381 mm (15 Zoll)
Abdrückkraft	1.500 kg
Gewicht	315 kg
Abmessungen (HxBxT)	1.950 x 1.350 x 1.850 mm