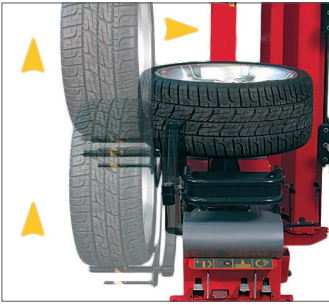




## HAWEKA JET ALLIANCE

HAWEKA JET ALLIANCE – Artikel-Nr. MAMFALLIANCE



Ergonomisch und mit bequemer Hebevorrichtung ausgestattet. Intuitive und kontrollierte Bedienung.



Optional:  
Praktischer Trolley zur Aufbewahrung des Zubehörs

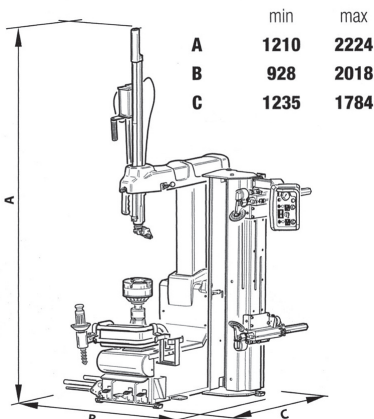
Artikel-Nr: MFZ8-11100456

### Leistungsmerkmale

- Für die Demontage des Reifens ist kein Montierhebel notwendig („Lever-Less-Technologie“), was eine verringerte körperliche Anstrengung des Bedieners bedeutet
- Manuelle Arretierung des Rades
- Stufenlose Drehgeschwindigkeit von 6 - 15 U/min (gleichbleibendes Drehmoment)
- Dynamisches Abdrücken mit Doppelsteuerung gestattet eine individuelle Positionierung der Abdrückrollen
- Neues System für kontrolliertes Anpassen der Abdrückrollen an Felgenkontur und Reifen

**Lieferumfang:** - Pneumatischer Radheber  
- Pneumatischer, dynamischer Wulstniederhalter Pressmate

**Optional mit Aufbewahrungstrolley**



	min	max
A	1210	2224
B	928	2018
C	1235	1784

### Technische Daten

Felgendurchmesser	12 - 28 Zoll
Abdrückkraft	5.500 N
Max. Reifendurchmesser	1.080 mm (42 Zoll)
Max. Reifenbreite	15 Zoll
Max. Arbeitsdruck	10 bar
Drehgeschwindigkeit	6 - 15 U/min
Maschinengewicht	380 kg
Drehmoment Spannteller	1.200 Nm
Stromversorgung	230 V, 50/60 Hz, 0,75 kW