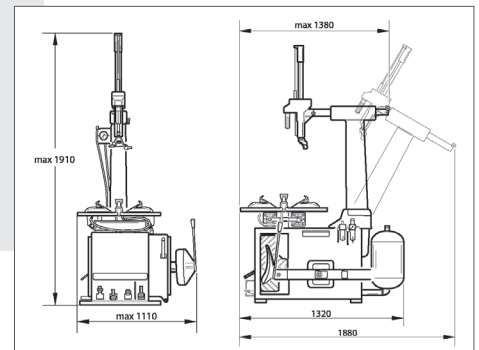




HAWEKA JET 946 RM

HAWEKA JET 946 RM – Artikel-Nr. MAMFAS946RM



Leistungsmerkmale

- Automatische Reifenmontiermaschine für PKW, Leicht-LKW und Motorradräder (Motorradzusatzklauen erforderlich)
- Mit fest integriertem Reifenfüller, fußbetätigt, mit Wächter (4,2 bar)
- Einfache Bedienung durch Druckluftarretierung
- Pneumatisches Heben/Senken des Kopfes und Betätigen der Montagesäule
- Doppelt wirkender Abdrückzylinder, seitlicher Abdrücker, einstellbarer Hub
- Spannteller mit zwei Drehrichtungen und selbstzentrierendem Spannsystem
- Zwei Drehgeschwindigkeiten im Rechtslauf
- wdk-Freigabe für UHP- und Runflat-Reifen

Optional mit Radheber lieferbar – Artikel-Nr. MFZ811100292

Inklusive Hilfsvorrichtung Montagearm:

- Super RM, Zusatz-Montagearm
- RM 1 Dynamischer Wulstniederhalter, RM 2 Wulstabroller und RM 3 Dynamischer Wulstabroller

Technische Daten

Felgenspannung innen	13 - 28 Zoll
Felgenspannung außen	10 - 26 Zoll
Abdrückkraft	15.000 N
Maulweite Abdrücker	410 mm
Arbeitsdruck	8 - 10 bar
Stromversorgung	200 - 230 V, 50/60 Hz, 0,75 kW
Raddurchmesser max.	1.060 mm (42 Zoll)
Felgenbreite max.	14 Zoll
Drehgeschwindigkeit	6 - 15 U/min

Standardzubehör

Pinsel	MF87890053
Montageflüssigkeit 0,5 l	MOMZ0001
Wartungseinheit, montiert	MF31500047
Montiereisen, 500 mm	MFZ33011565
Kunststoffaufsätze	
1 Satz (4 Stück)	MFZ811100044-4
Reifenfüllmesser (eichfähig)	auf Anfrage

Optionales Zubehör

Motorradzusatzklauen	MFZ811100036
Schnellwechselsystem	MFZ811100051
Kunststoffmontagekopf	MFZ801250309
Spezialmontagekopf	5700 206 00010

Hilfsvorrichtungen

Pax Kit für Super RM	MFZ811100048
Radheber	MFZ811100292